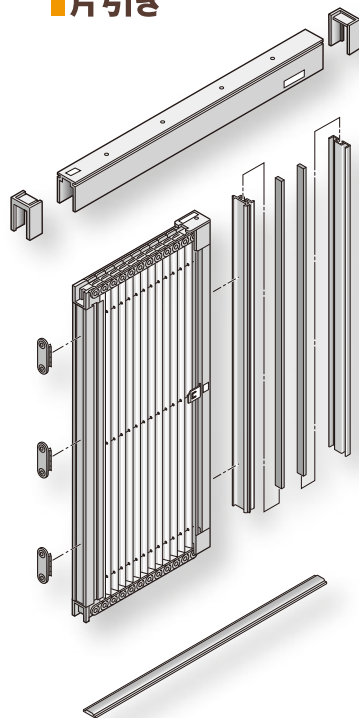
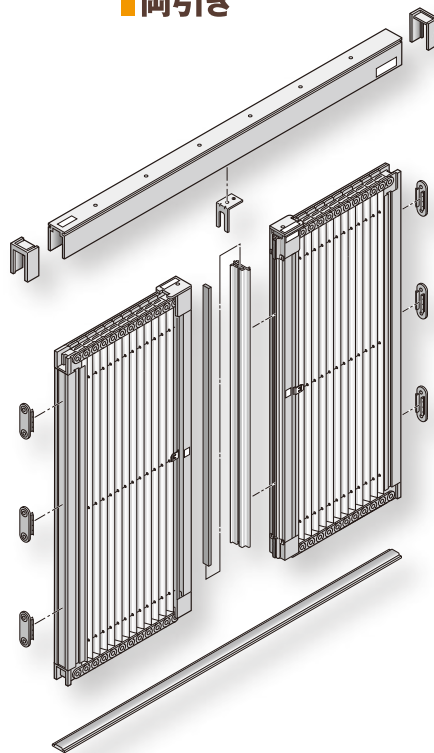


# 製品部品図

## ■片引き



## ■両引き



## ■両引き(親子)

